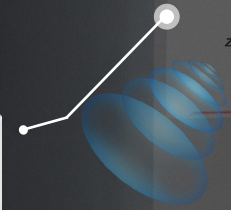




UHF5 Pro



UHF10 Pro



O UHF5 Pro e o UHF10 Pro são antenas UHF de terceira geração da ZKTeco, com desempenho muito mais estável, maior distância de leitura e velocidade de reconhecimento mais rápida.

A antena possui a função de cartão UHF passivo, que pode ser amplamente utilizado em aplicações de Gerenciamento de Veículos e Gerenciamento de Pessoal.

O produto também atende aos requisitos de tecnologia CE, FCC.

## Características

- Suporta dois modos de trabalho: Acionar para Ler e Ler Sempre (padrão)
- Suporta diferentes saídas de dados Wiegand (Wiegand 26 por padrão)
- Possui um LED na parte inferior do leitor que indica o status de leitura



- (Indicadores de 7 cores: vermelho, verde, azul, amarelo, ciano, roxo, branco)
- Múltiplos modos de comunicação, suportando Wiegand e RS485
- Nível de proteção IP66



Gerenciamento de acesso de veículos de longa distância fixa



Gerenciamento de controle de acesso sem contato



Gerenciamento de acesso de pedestres de longa distância

# Especificações

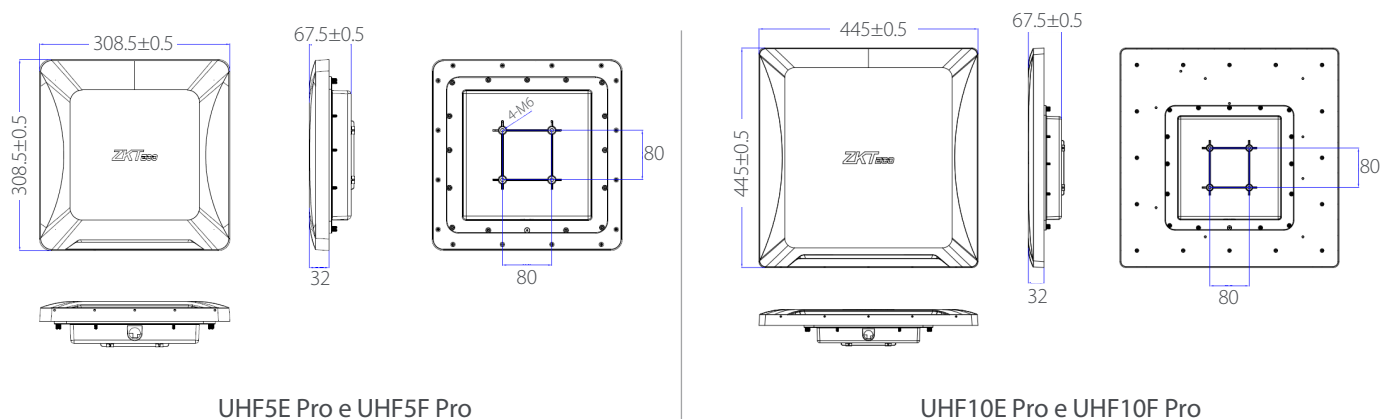
Modelo	UHF5E Pro e UHF5F Pro	UHF10E Pro & UHF10F Pro
Distância de leitura	2 a 8 metros (teste manual) (Teste em cenário real é em torno de 4 metros)	10 a 20 metros (teste manual) (Teste em cenário real é em torno de 8 metros)
Ganho da antena	9dBi	12dBi
Dimensões (mm)	308,5 x 308,5 x 67,5	445 x 445 x 67,5
Peso	1.8kg	3kg
Watts	1.2 - 4.2W	1.2 - 4.5W
Frequência	E: 865MHz - 868MHz F: 902MHz - 906MHz (ajustável)	
Interface de Comunicação	Parâmetros de configuração da interface Wiegand; RS485; USB (Wiegand, RS485 requer uma das duas opções)	
Protocolo de Interface	EPC global UHF Class 1 Gen 2 / ISO 18000-6C	
Modo de Operação	Ler Sempre (padrão) e Acionar para Ler (Opcional)	
Potência de Saída	19dBm - 30dBm	
Nível de Proteção	IP66	
Tensão Operacional	DC 9-15V	
Temperatura e Umidade de operação	-20°C - 65°C; <85%	
Temperatura e Umidade de armazenamento	-20°C - 80°C; <85%	
Comunicação RS485	Taxa de transmissão opcional (9600, 19200, 38400, 57600, 115200); o padrão é 115200.	

## Nota



**Nota especial:** O leitor UHF não consegue penetrar o V-KOOL, 3M ou outros filmes solares premium que contenham metais pesados para ler cartões de dentro do carro.

## Dimensões (mm)



UHF5E Pro e UHF5F Pro

UHF10E Pro e UHF10F Pro

## Diagrama de fiação



## Produtos relacionados

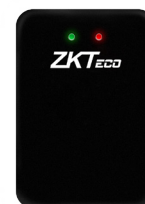


### Emissor de cartões



O número do cartão pode ser alterado conforme necessário.

### VR10 radar



Quando o leitor está no modo de acionamento, ele ativará a função de leitura do cartão.

Combinação com o leitor para gerenciar o controle de acesso

